

DataMan 验证器特色:

- 完全整合式设计。照明、相机、固定支架和软件整套封装。
- 高兼容性的结果，符合工业二维码质量标准。
- 使用简易。手持和固定安装两种型号可供选择，提供最大的使用灵活性。

**兼容可靠的结果**

Cognex® DataMan® 2D (二维条形码) 验证器能提供制造商所需要的兼容可靠的结果，符合最新的、大部分产业已规定使用的 2D 码质量标准。

DataMan 验证器包含手持式和固定式两种不同的平台，提供了最大的使用灵活性。

DataMan 手持式验证器

DataMan 7500 系列验证器是市面上唯一可用的符合标准的手持式验证器，使用最为方便，又极具成本效益。只要有一台手持式验证器，制造商就可以在厂区内执行验证工作，而不必使用远程或固定验证台。DataMan 7500 系列验证器高兼容性和便携的两大优点带给用户其他产品所无法企及的优势。

- **内部集成光源:** DataMan 7500 系列验证器内部集成了 30 度角暗视野光源，可用于验证商标或其他平板状工件。
- **两种型号可供选择:** 有线及无线型号，提供最大的使用灵活性 (对较大的工件尤其有用)。
- **一体式机械封装:** 确保均匀的光照，以及固定的工作距离。
- **可靠:** 30 度角照明，符合 AIM DPM 2006-1 质量标准。

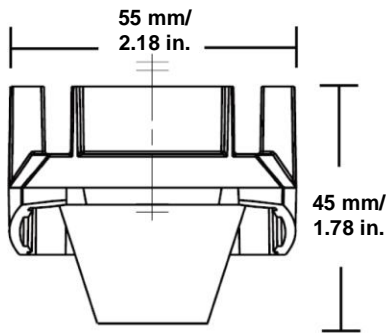
DataMan 固定式验证器

DataMan 100 系列验证器为制造商提供这样的解决方案：用一台符合 ISO15426-2 验证系统标准的验证器就可以覆盖对绝大部分工件的验证要求。

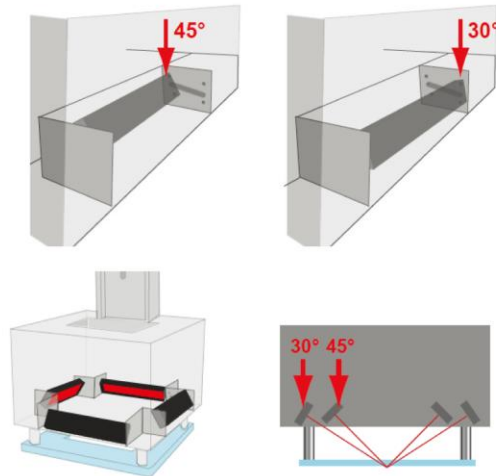
- **可调式安装:** 可以装在固定位置，或与选配的 10 英寸 X-Z 可调式支架一起使用
- **可调式照明:** 包括可调式 30/45 度低角度照明，和 90 度 DOAL 照明，可处理的工件范围和标记种类放到最大
- **可调式光路:** 采用可调式光路，可以验证的码尺寸范围小到码单元的尺寸 7.5 mil，大到整个码尺寸 1 inch (25 mm)
- **符合 ISO15426-2:** DataMan 100 系列验证器已通过测试，与 GS1 的 'Judge' 认证卡的结果一致。Judge 卡用 10x 功能的工业基准验证器测试过。
- **功能强大:** 符合 AIM DPM 2006-1、ISO15415 和 AS9132 质量标准。
- **使用方便:** 系统提供一个控制盒，集成了 I/O、供电和光源的快速接线。

DataMan 验证器

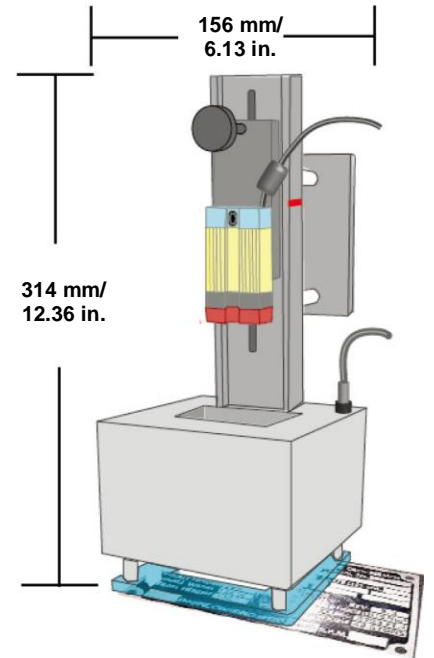
指标	DataMan 7500 系列	DataMan 100 系列
符合的标准	AIM DPM 2006-1	AIM DPM 2006-1, ISO15415, ISO15426-2 及 AS9132
数据验证	US DoD UID 准则, ISO15434, ISO15418	US DoD UID 准则, GS1, ISO15434, ISO15418
照明	30 度	30、45 和 90 度
码尺寸 - 最大 码单元的尺寸 - 最小	0.5 in. 或 12.5 mm 7.5 MILS	1 in. 或 25.4 mm 7.5 MILS
电气	DataMan 7500V 5V 直流供电 DataMan 7550V 9V 直流电池供电, 含充电基座	24V 直流供电
可验证的码	二维码	二维码
报表产生能力	PDF	PDF
软件接口	自带 DataMan Setup Tool	自带 DataMan Setup Tool
工业规范	MIL STD 130 及 AIAG B-17	MIL STD 130 及 AIAG B-17



7500 系列外形尺寸



DataMan 100 系列 验证器支持 30° 和 45° (如图) 和 90° (未显示) 照明角度



DataMan 100 系列, 图中不含选配支架

美洲
 美东地区 +1 508.650.3000
 美西地区 +1 615.844.6158
 美国南部 +1 650.969.8412
 美国底特律市 +1 248.668.5100
 美国芝加哥市 +1 630.649.6300
 加拿大 +1 905.634.2726
 墨西哥 +52 81 5030-7258
 中美洲 +1 972.365.3463
 南美洲 +55 11 948-6400
 巴西

欧洲
 奥地利 +43 1 23060 3430
 比利时 +32 2 8080 692
 法国 +33 1 4777 1550
 德国 +49 721 6639 0
 匈牙利 +36 1 501 0650
 爱尔兰 +353 1 825 4420
 意大利 +39 02 6747 1200
 荷兰 +31 208 080 377
 瑞典 +34 93 445 67 78
 瑞士 +46 21 14 55 88
 英国 +41 71 313 06 05
 +44 1908 206 000

亚洲
 中国 +86 21 6320 3821
 印度 +91 80 4022 4118
 日本 +81 3 5977 5400
 韩国 +82 2 539 9047
 新加坡 +65 632 55 700
 台湾 +886 3 578 0060

© Copyright 2010 Cognex 公司版权所有
 本文件信息可能随时修改, 恕不另行通知。
 保留所有权利。
 DataMan® 和 Cognex® 为 Cognex 公司的注册商标。
 所有其他的商标皆属于其拥有者。
 档案编号: DMDS2004-0610.

COGNEX
www.cognex.com

总公司地址:
 One Vision Drive Natick, MA USA
 电话: +1 508.650.3000 传真: +1 508.650.3344

